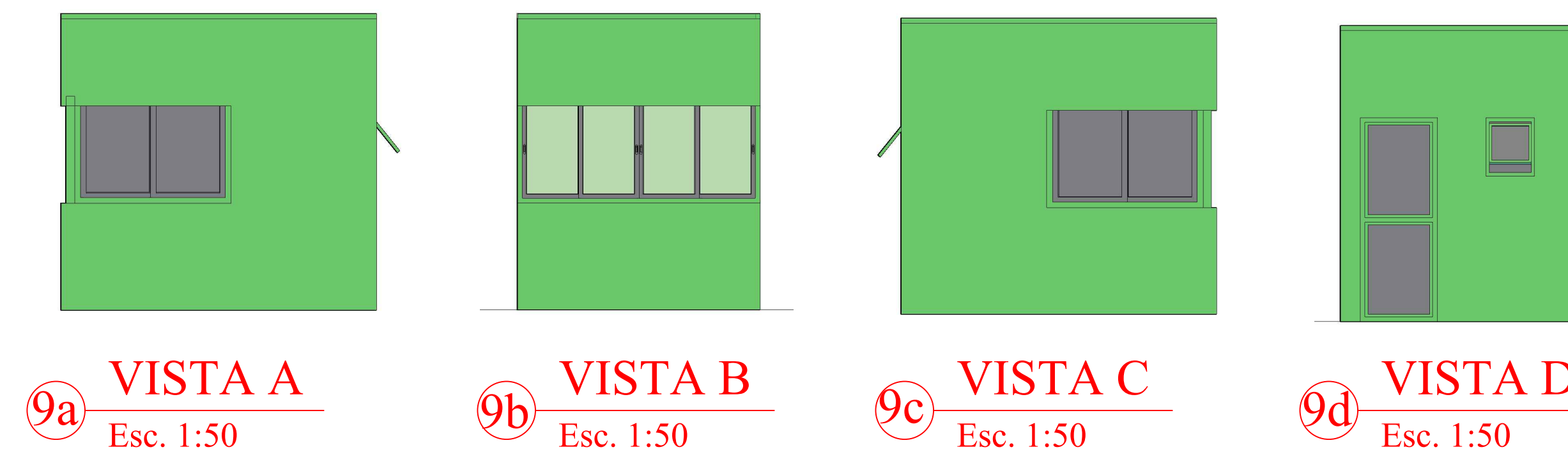


7 PLANTA DE LOCAÇÃO
Esc. 1:50

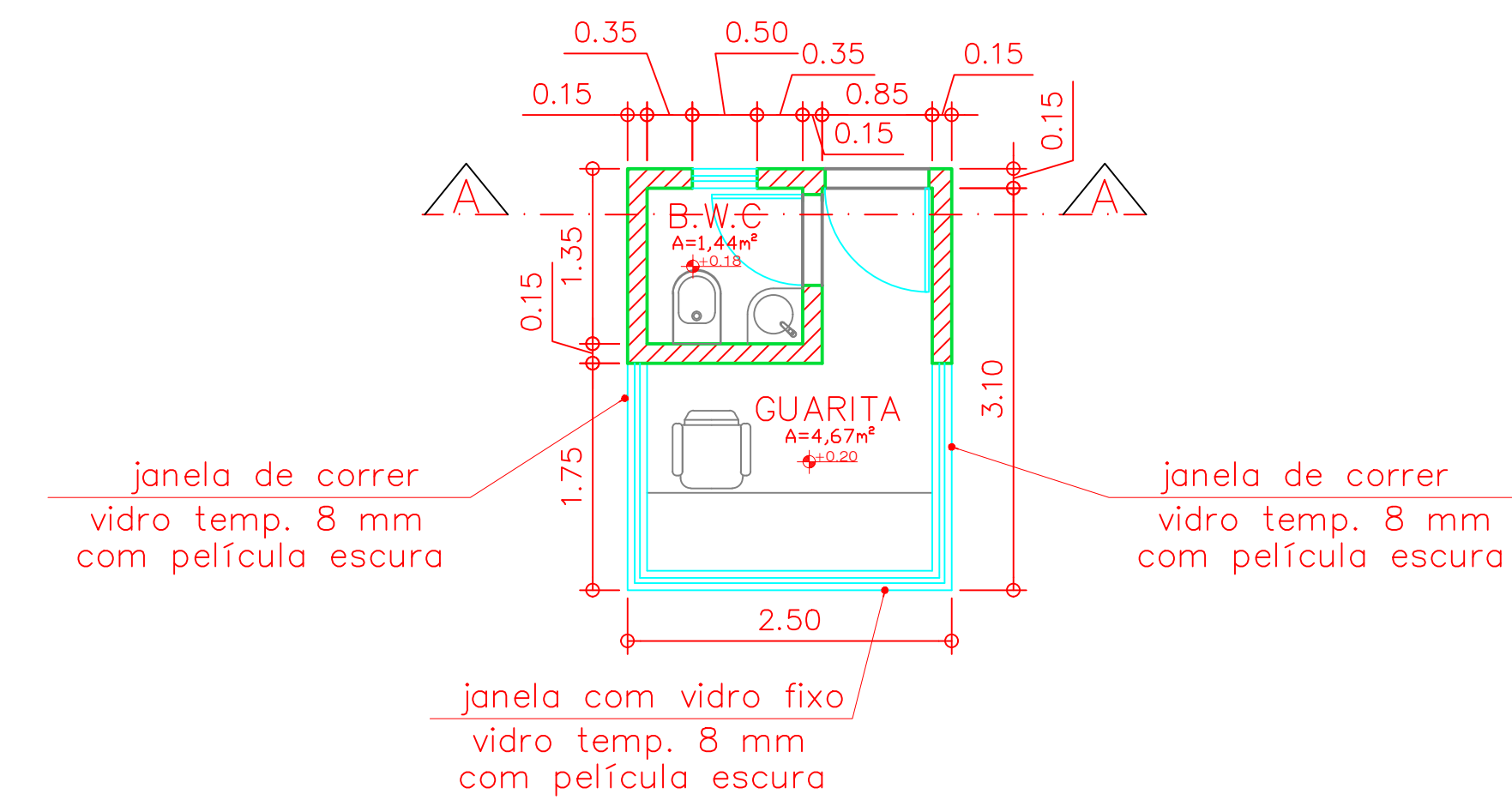


9a VISTA A
Esc. 1:50

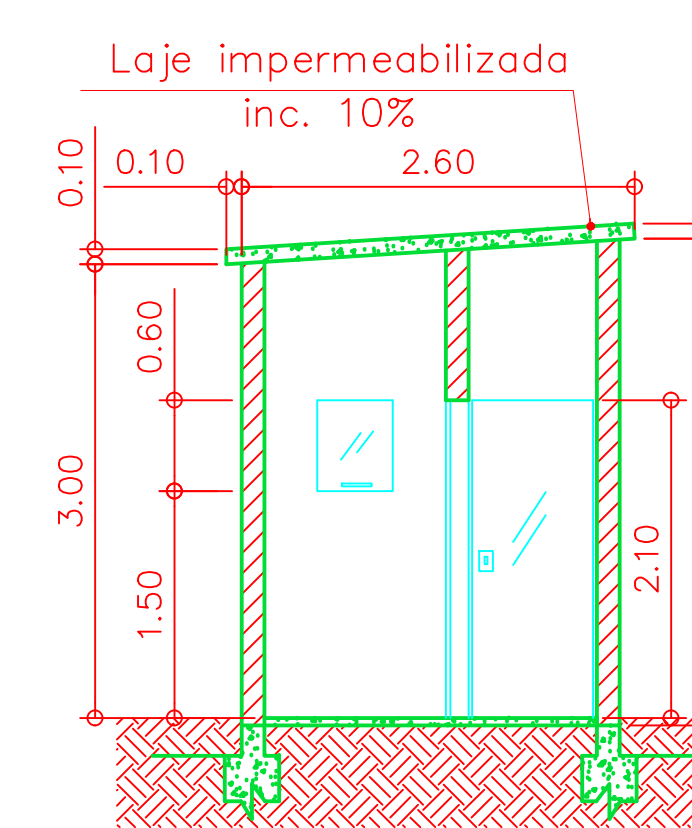
9b VISTA B
Esc. 1:50

9c VISTA C
Esc. 1:50

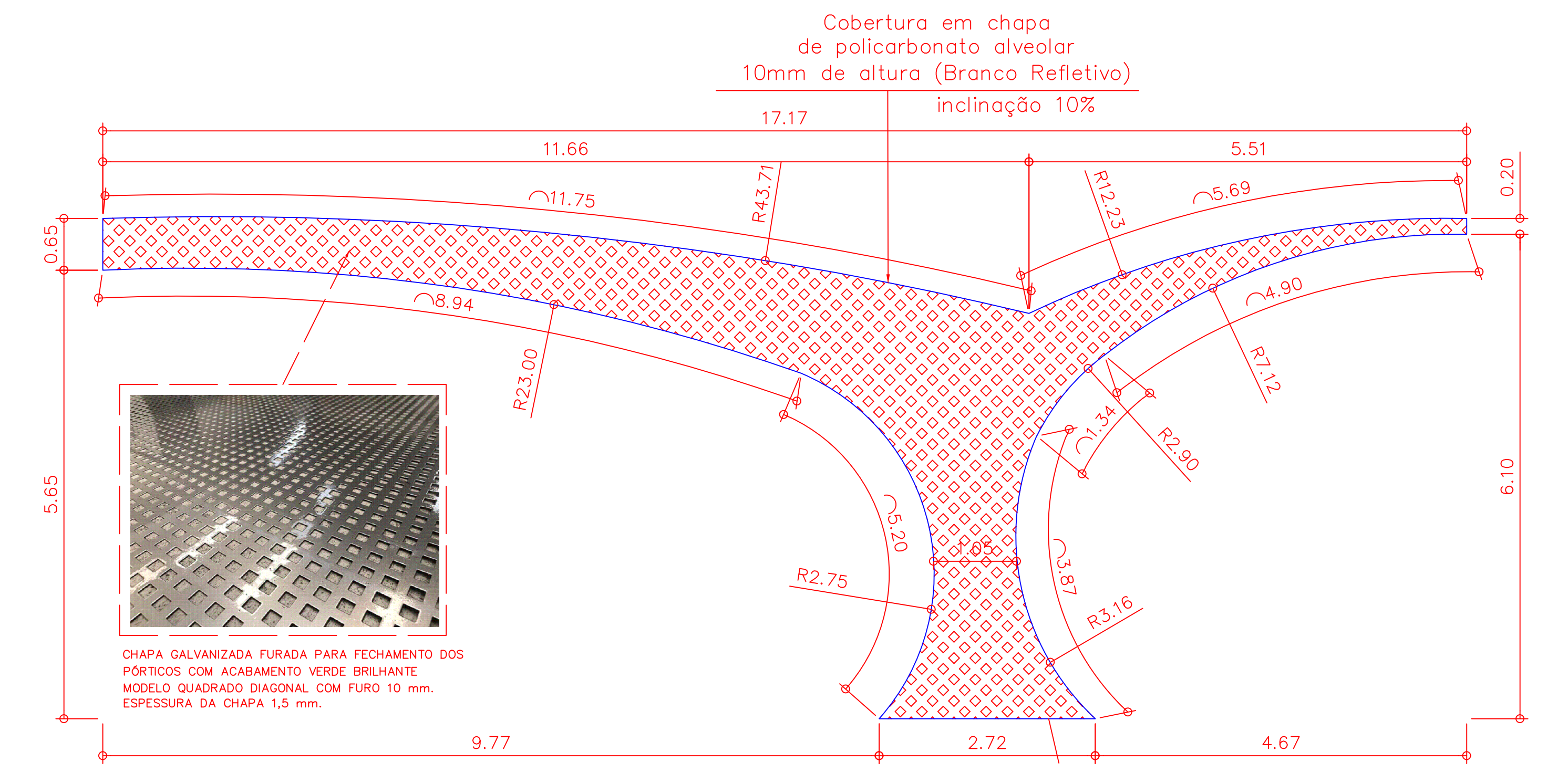
9d VISTA D
Esc. 1:50



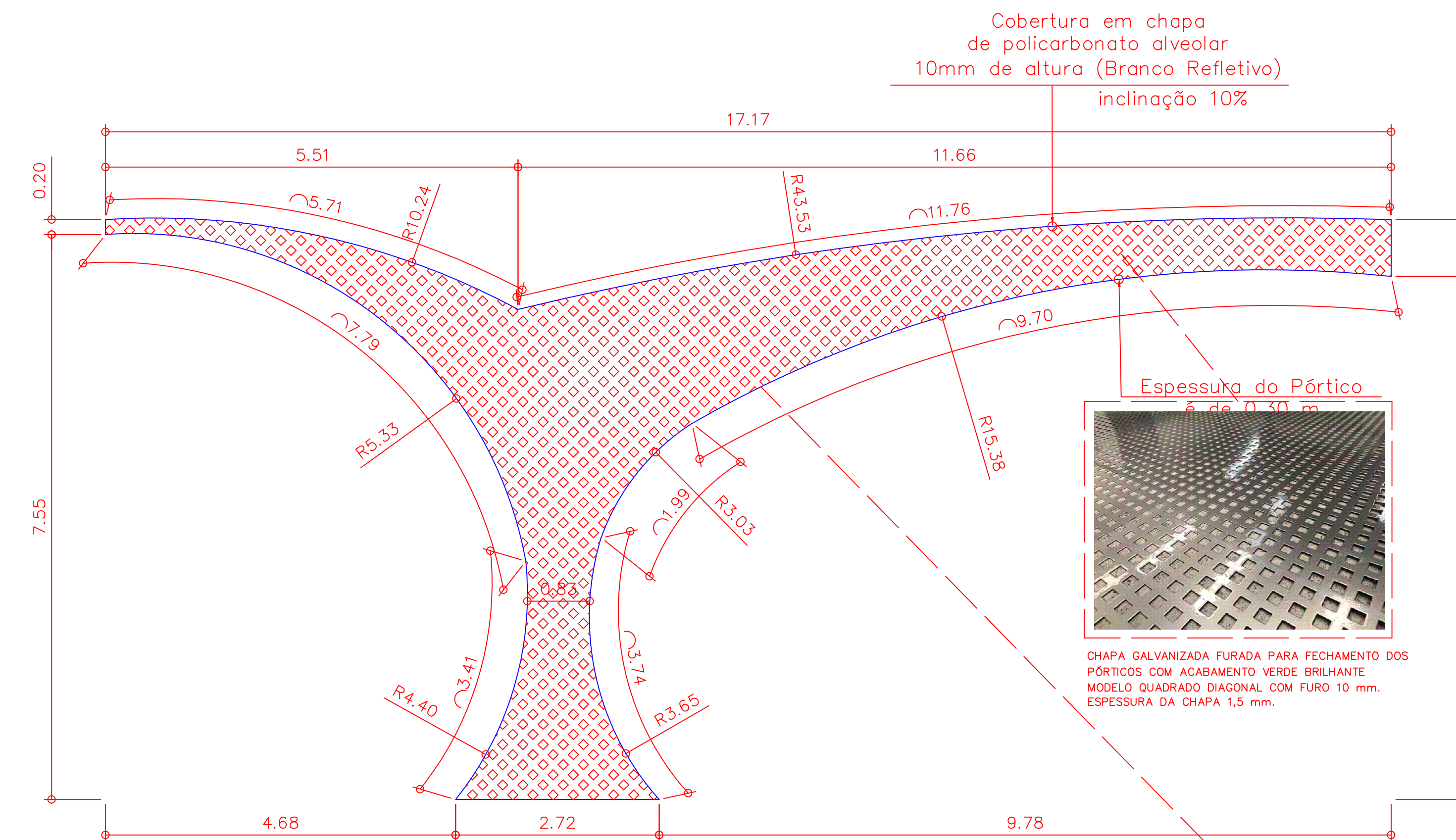
9 PLANTA GUARITA
Esc. 1:50



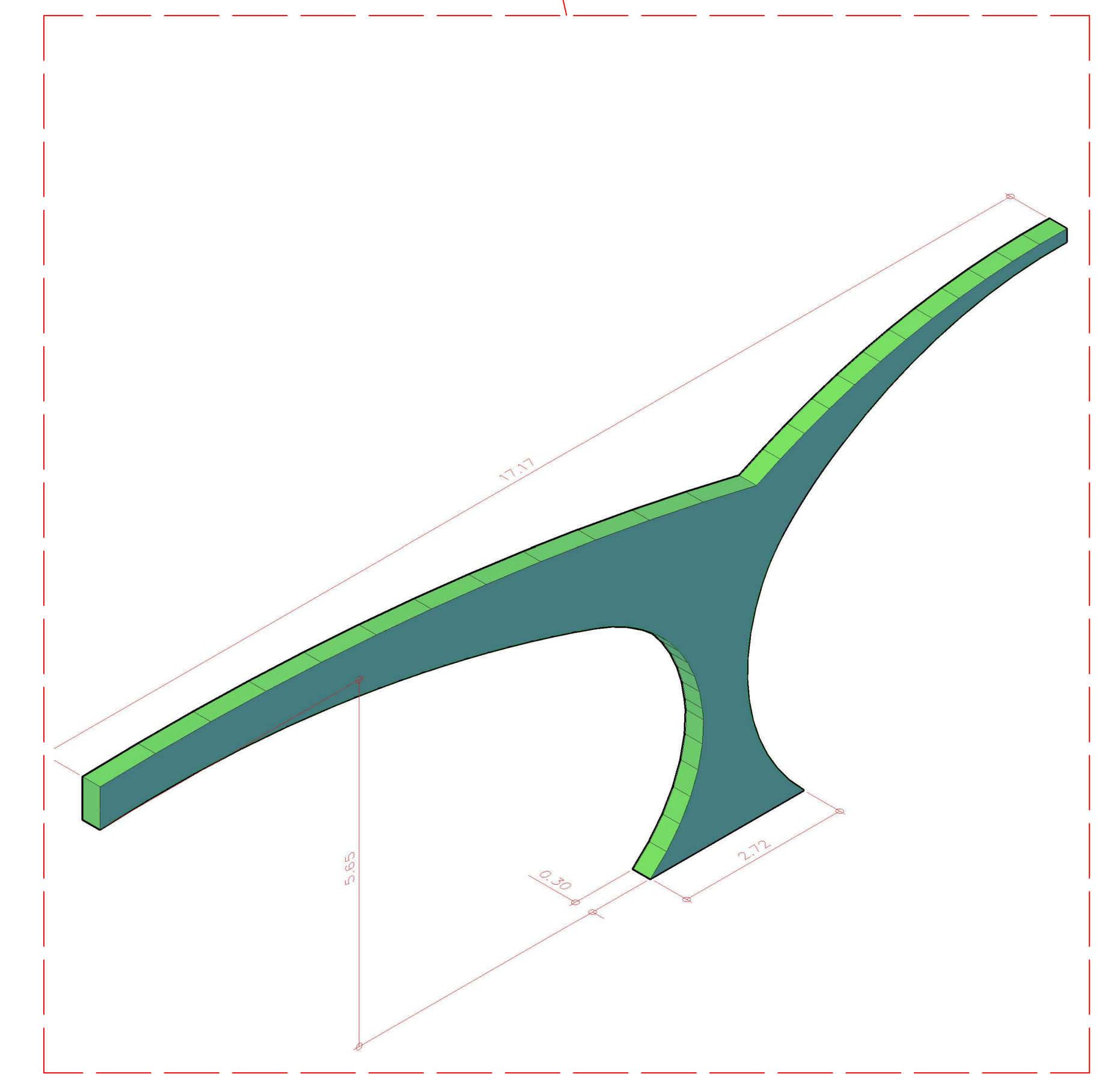
10 CORTE AA'
Esc. 1:50



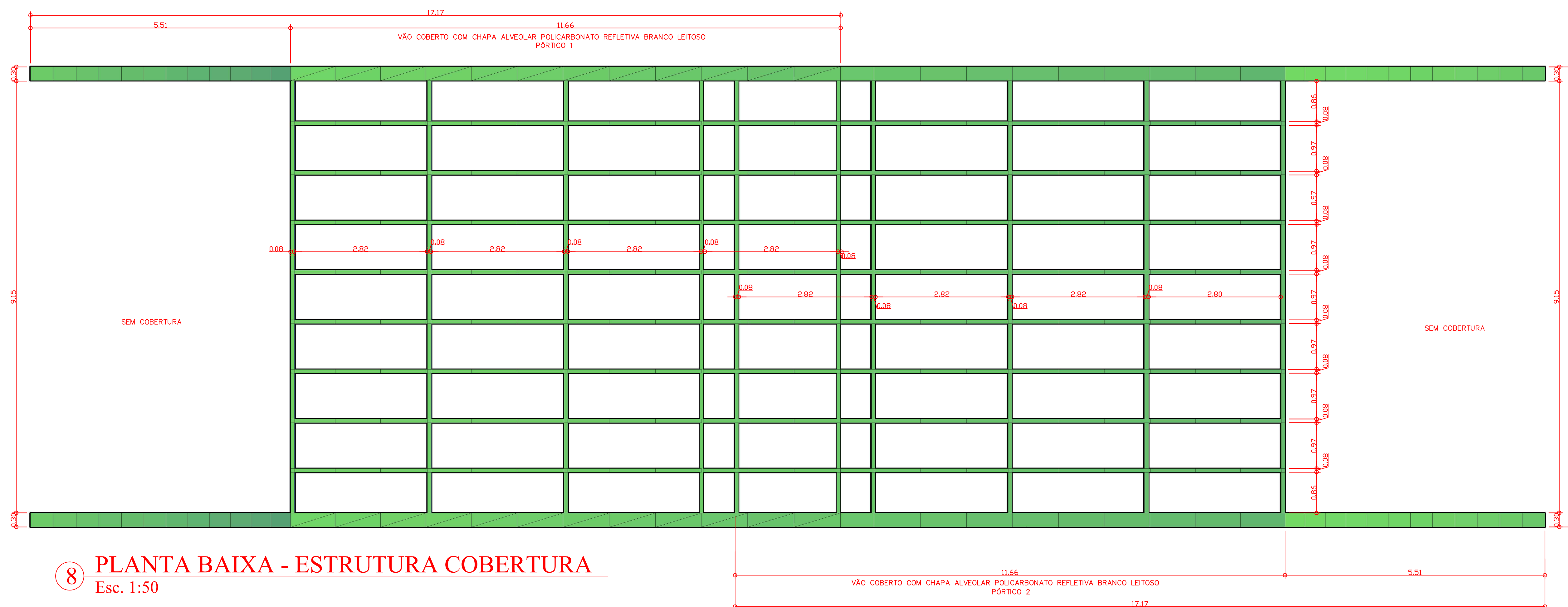
12 VISTA PÓRTICO 2
Esc. 1:50



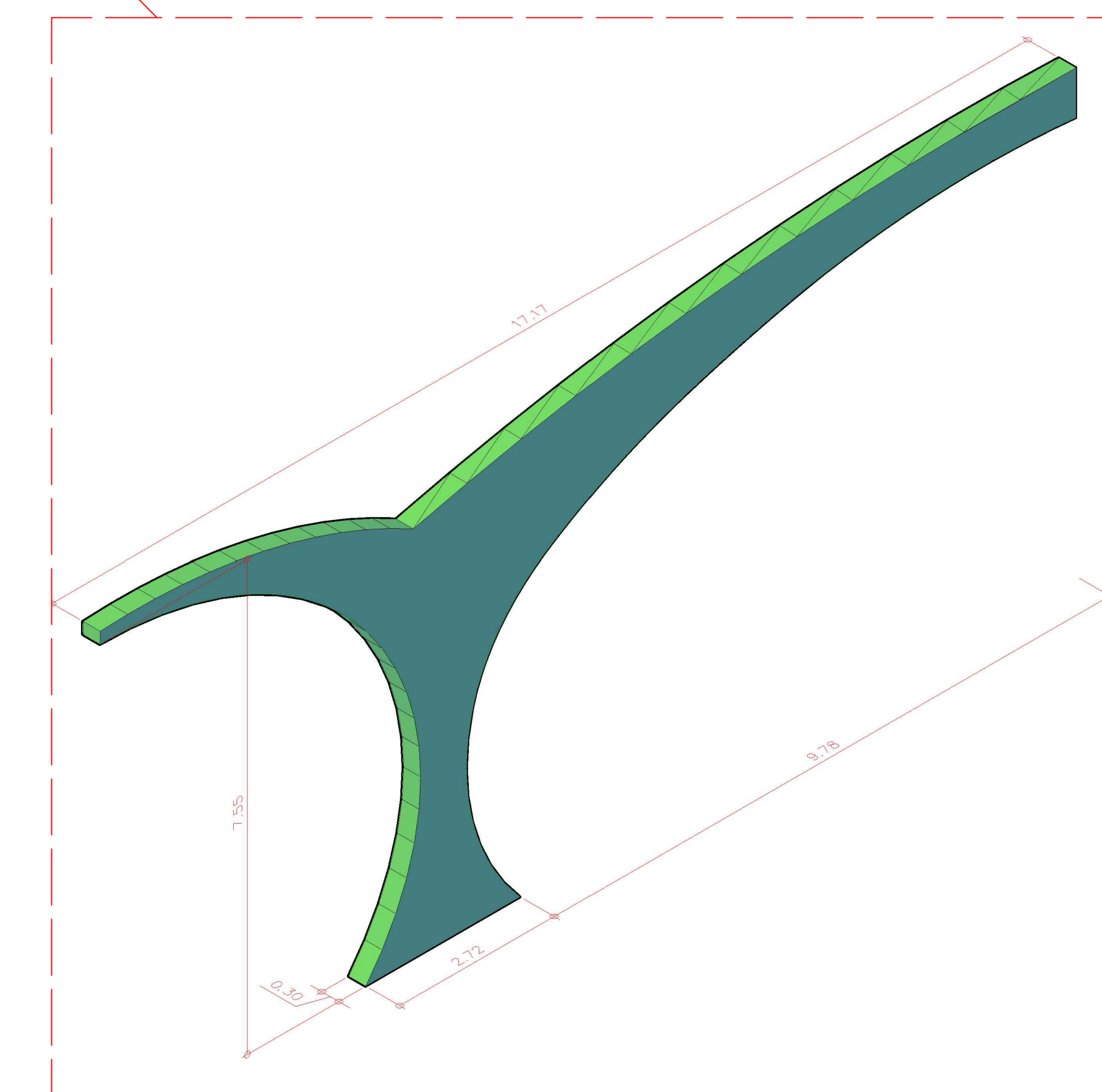
11 VISTA PÓRTICO 1
Esc. 1:50



13 DETALHE PÓRTICO 2
Esc. 1:50



8 PLANTA BAIXA - ESTRUTURA COBERTURA
Esc. 1:50



14 DETALHE PÓRTICO 1
Esc. 1:50

Uni RV Universidade de Rio Verde	
OBRA: INSTITUCIONAL	
PROP.: UNIRV - UNIVERSIDADE DE RIO VERDE	
PROJETO: GUARITA - ARQUITETÔNICO	
ENDEREÇO: Campus Universitário Sebastião Custódio Carneiro, Rodovia GO 438, Km 01, SN, Sentido Goiânia à Santa Rita do Novo Destino, Zona Rural, Goiânia - GO.	
SITUAÇÃO: SEM ESCALA	
PROPRIETÁRIO: CNPJ: 01.515.216/0001-78	UNIRV - UNIVERSIDADE DE RIO VERDE SEBASTIÃO LAZARO PEREIRA
PROJETOR ADMINISTRATIVO II PLANEJAMENTO: CPF: 393.402.448-87	ALBERTO BARELLA NETTO
PROJETO DE ART. CAU: A39954-D	MARCELO AUGUSTO ROZAN DOS SANTOS
ÁREAS	M²
ÁREA DO TERRENO	48.400
ÁREA DE CONSTRUÇÃO DA GUARITA	206
ÁREA PERMEÁVEL	48.194
ÁREA TOTAL CONSTRUÍDA	206,0
ESCALA: INDICADAS	FOLHA: 2/3
CONTÉM: PLANTA BAIXA/VISTAS/CORTE/DETALHES	
APROVAÇÃO:	
ASSUNTO:	